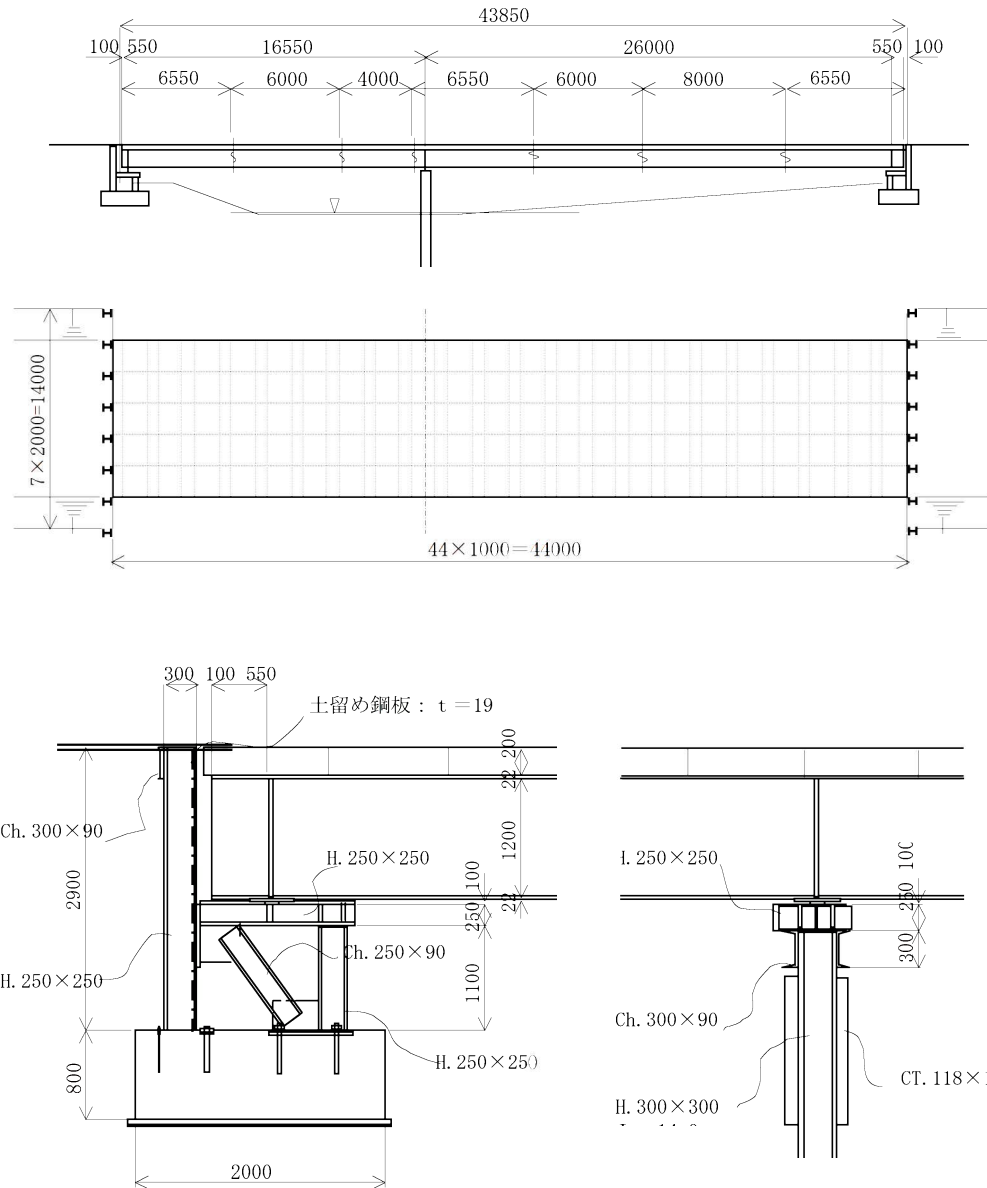


鋼製橋台

2012. 10. 26  
T. Y.

1. 岩手橋



2. 山梨橋

